
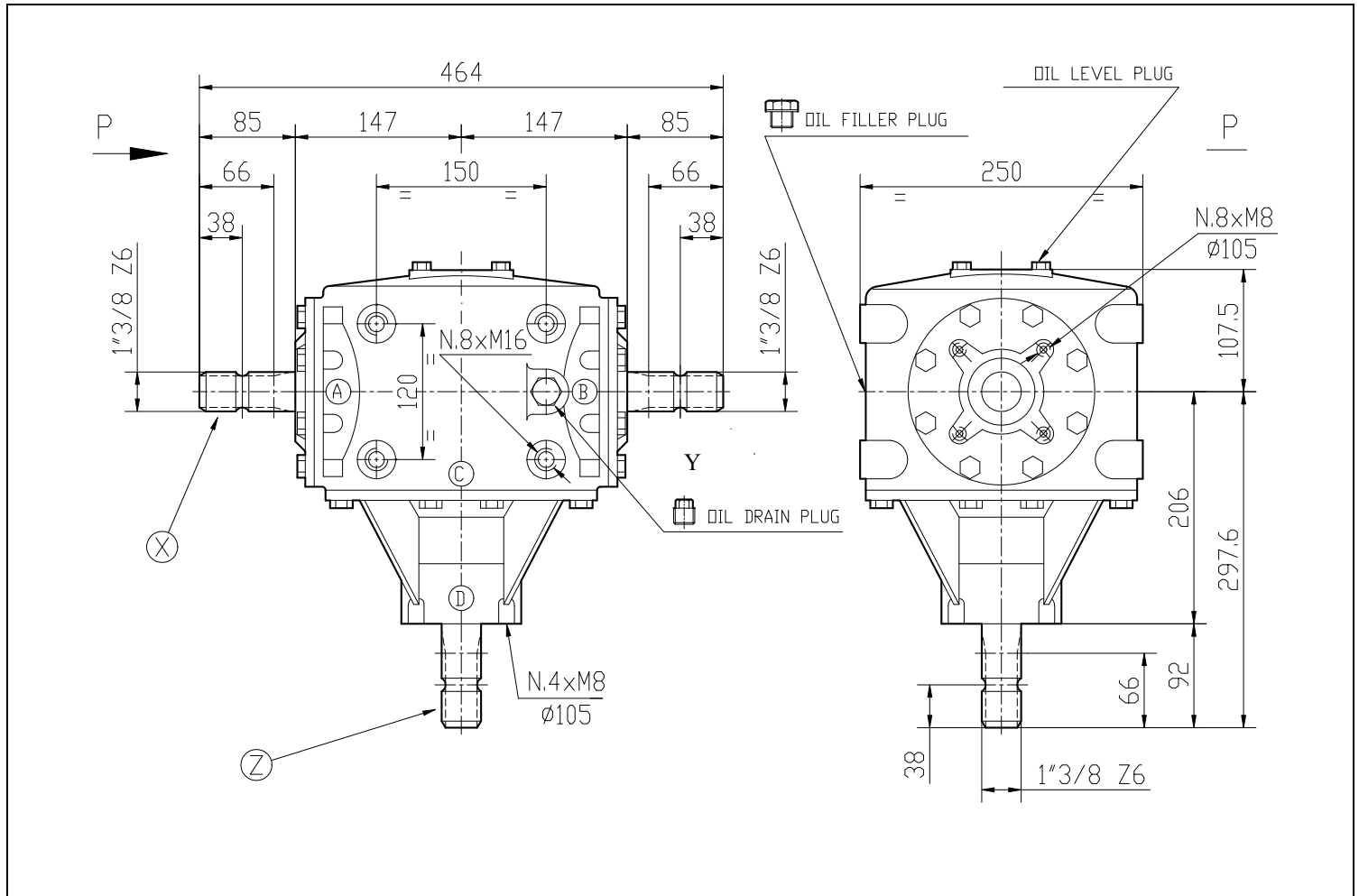
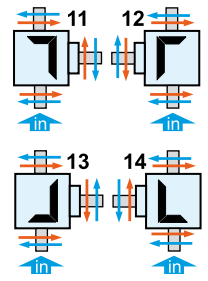
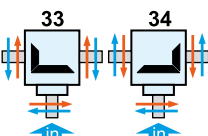


<b>Codice Prodotto</b> <i>Product Code</i>	9.269.008.20	 Fornito Privo di Lubrificante! Supplied without oil!
<b>Descrizione</b> <i>Description</i>	T-269B	



Tipo * Type *	Rapporto Ratio	Giri entrata Input r.p.m.	Potenza entrata Input Power [kW]	Momento Torcente Uscita Output Torque [daNm]	Peso Weight [kg]	Albero Ingresso Input shaft	Sensi di Rotazione Direction of Rotation
R	1,93:1	540	60,4	199,5	37,5	X-Y	
M	1:1,93	540	72	64		Z	

\* Tipo: M= Moltiplicatore di Giri R= Riduttori di Giri O= Rinvio 1:1 RC= Riduttore Cambio di Velocità RM= Moltiplicatore Cambio di Velocità  
 \* Type: M= Speed Increaser R= Reducer O= Gearbox 1:1 RC= Speed-Change Reducer RM= Speed-Change Increaser